

Т-40М
Рис. 056. Редуктор ПД8-0000120-М.

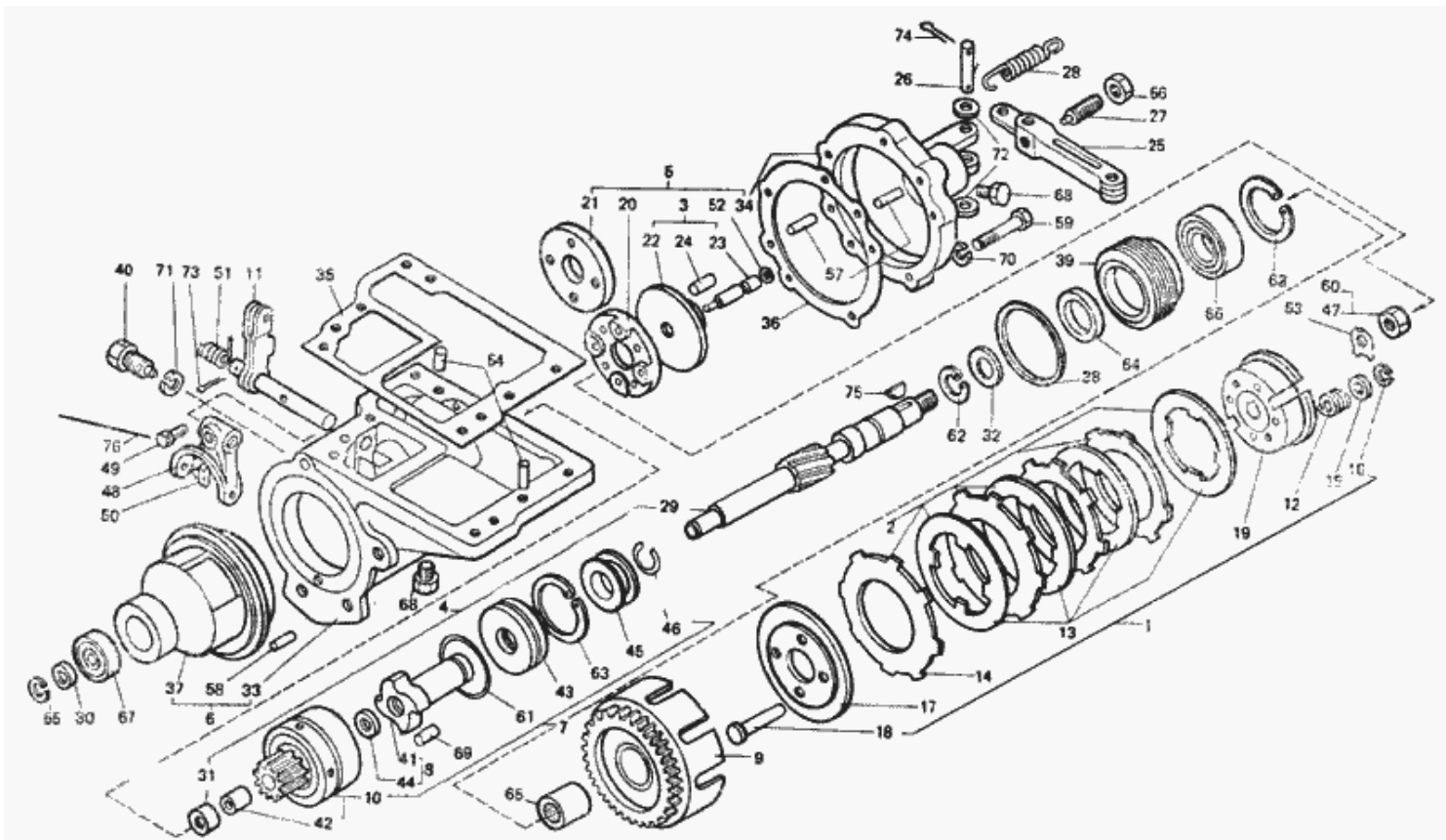


Рис. 56. Редуктор ПД8-0000120-М

№	Номер по каталогу	Наименование детали	К-о	К-о	К-о	К-о	К-о
75	Шпонка 5X7,5 ГОСТ 24071-80	Шпонка 5X7,5 ГОСТ 24071-80	0	1	0	0	0
74	Шплинт 3,2X18-016 ГОСТ 397-79	Шплинт 3,2X18-016 ГОСТ 397-79	0	2	0	0	0
73	Шплинт 2,5X20-016 ГОСТ 397-79	Шплинт 2,5X20-016 ГОСТ 397-79	0	1	0	0	0
70	Шайба 8 65Г 05 ГОСТ 6402-70	Шайба 8 65Г 05 ГОСТ 6402-70	0	5	0	0	0
71	Шайба 12 65Г 05 ГОСТ 6402-70	Шайба 12 65Г 05 ГОСТ 6402-70	0	1	0	0	0
72	Шайба 10X2.01.05 ГОСТ 10450-78	Шайба 10X2.01.05 ГОСТ 10450-78	0	1	0	0	0
58	РПД1.009	Палец	0	1	0	0	0
69	Ролик 9X14 Б IV ТУ 37.006.075-76	Ролик 9X14 Б IV ТУ 37.006.075-76	0	4	0	0	0
76	Проволока 1,2-О-Ч ГОСТ 3282-74(L=200 мм)	Проволока 1,2-О-Ч ГОСТ 3282-74(L=200 мм)	0	1	0	0	0
68	Пробка КГ 1/4 40.019 ОСТ 23.1.117-83	Пробка КГ 1/4 40.019 ОСТ 23.1.117-83	0	2	0	0	0
65	Подшипник 943/25 ГОСТ 4060-78	Подшипник 943/25 ГОСТ 4060-78	0	1	0	0	0
66	Подшипник 305 ГОСТ 8338-75	Подшипник 305 ГОСТ 8338-75	0	1	0	0	0
67	Подшипник 180502К ГОСТ 8882-75	Подшипник 180502К ГОСТ 8882-75	0	1	0	0	0
51	пд8-1702368	Пружина	0	1	0	0	0
50	пд8-1702367	Сухарь вилки	0	2	0	0	0
49	пд8-1702365	Винт стопорный	0	1	0	0	0
48	пд8-1702364	Вилка	0	1	0	0	0
11	пд8-1702360-А	Валик	0	1	0	0	0
47	пд8-1701648	Гайка	0	1	0	0	0
46	пд8-1701646	Кольцо стопорное	0	1	0	0	0
45	пд8-1701645	Втулка отводки	0	1	0	0	0
44	пд8-1701642-1	Вкладыш	0	1	0	0	0
8	пд8-1701640-1	Ступица	0	1	0	0	0
43	пд8-1701627-1А	Шайба опорная	0	1	0	0	0
42	пд8-1701622	Вкладыш	0	2	0	0	0

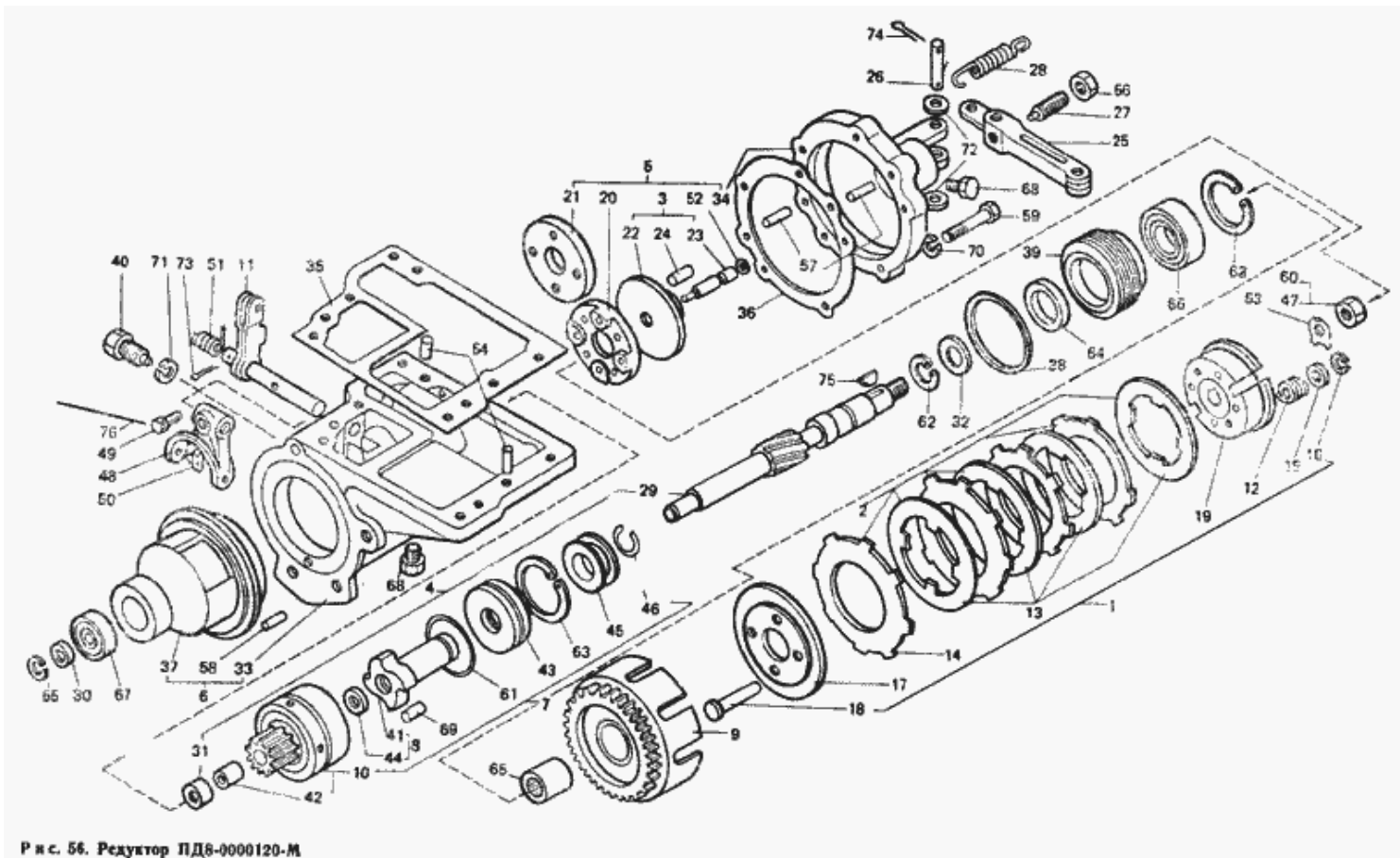


Рис. 56. Редуктор ПД8-0000120-М

7	пд8-1701620-А	Привод	0	1	0	0	0
41	пд8-1701568-1	Ступица резьбовая	0	1	0	0	0
10	пд8-1701561-1А	Шестерня с наружной обоймой	0	1	0	0	0
40	пд8-1701535	Болт стопорный	0	1	0	0	0
39	пд8-1701533	Гнездо подшипника	0	1	0	0	0
38	пд8-1701532	Кольцо уплотнительное	0	1	0	0	0
6	пд8-1701520-Б	Корпус редуктора	0	1	0	0	0
37	пд8-1701516	Кронштейн	0	1	0	0	0
36	пд8-1701515	Прокладка	0	1	0	0	0
35	пд8-1701514	Прокладка корпуса	0	1	0	0	0
34	пд8-1701513-Б	Крышка редуктора	0	1	0	0	0
34	пд8-1701513-Б	Крышка редуктора	0	1	0	0	0
33	пд8-1701512-А	Корпус редуктора	0	1	0	0	0
5	пд8-1701510-А	Тормозное устройство	0	1	0	0	0
32	пд8-1701494	Шайба	0	1	0	0	0
31	пд8-1701074	Втулка	0	1	0	0	0
31	пд8-1701074	Втулка	0	1	0	0	0
30	пд8-1701073	Кольцо упорное	0	1	0	0	0
29	пд8-1701057-1	Вал редуктора	0	1	0	0	0
29	пд8-1701057-1	Вал редуктора	0	1	0	0	0
4	пд8-1701050	Вал редуктора с втулкой	0	1	0	0	0
28	пд8-1602078	Пружина	0	1	0	0	0
27	пд8-1602076	Винт регулировочный	0	1	0	0	0
26	пд8-1602073	Ось рычага	0	1	0	0	0
25	пд8-1602068	Рычаг выключения муфты сцепления	0	1	0	0	0
3	пд8-1602067	Шток	0	1	0	0	0
3	пд8-1602067	Шток	0	1	0	0	0
24	пд8-1602064	Палец	0	1	0	0	0

Т-40М
Рис. 056. Редуктор ПД8-0000120-М.

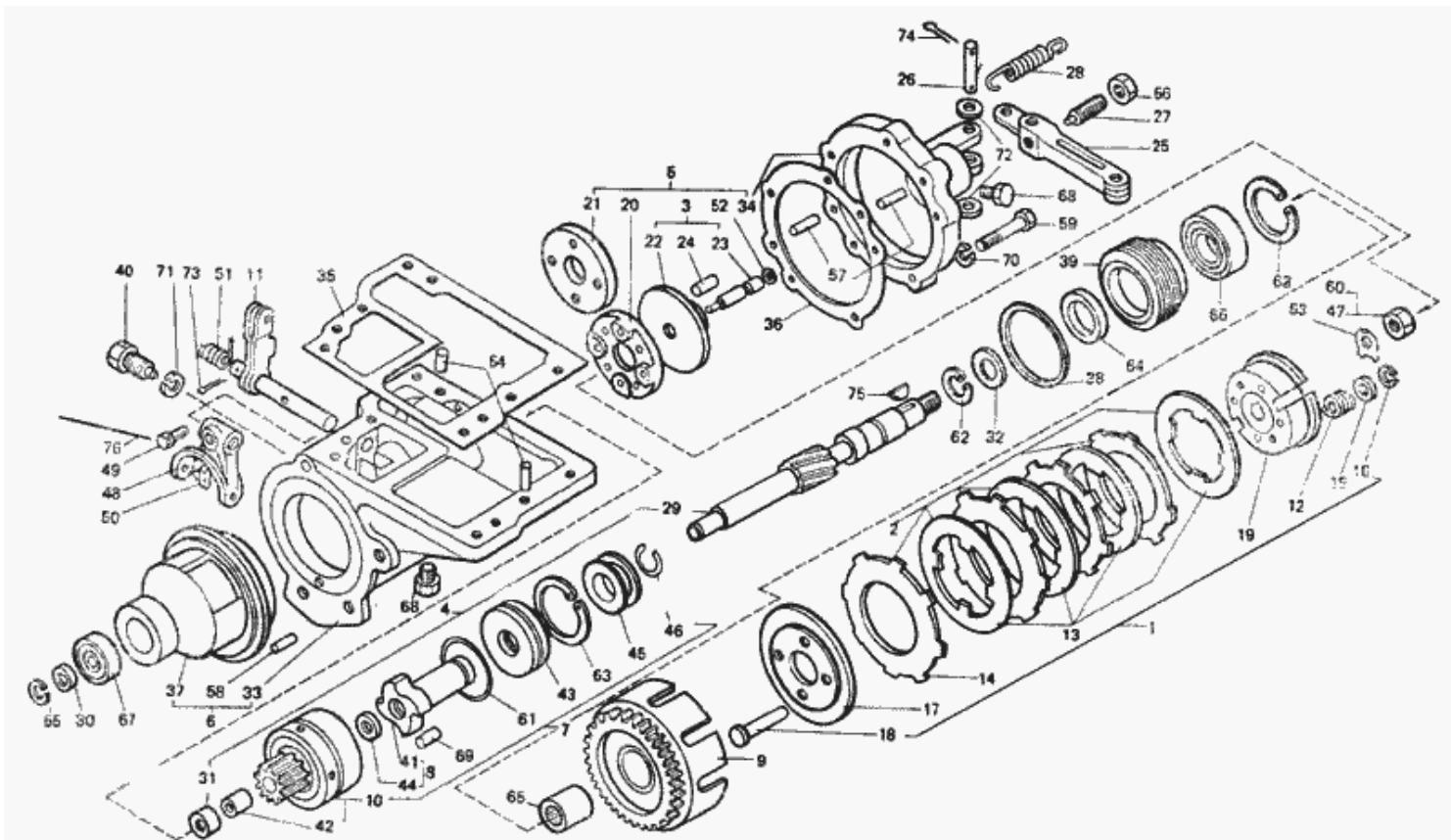


Рис. 56. Редуктор ПД8-0000120-М

23	ПД8-1602063-Б	Шток	0	1	0	0	0
22	ПД8-1602059	Пята	0	1	0	0	0
21	ПД8-1602049-Б	Диск выключения	0	1	0	0	0
21	ПД8-1602049-Б	Диск выключения	0	1	0	0	0
20	ПД8-1602049-А	Диск выключения	0	1	0	0	0
20	ПД8-1602049-А	Диск выключения	0	1	0	0	0
2	ПД8-1601080	Комплект дисков сцепления	0	1	0	0	0
19	ПД8-1601064	Барабан ведомый	0	1	0	0	0
18	ПД8-1601063	Палец пружины сцепления	0	4	0	0	0
17	ПД8-1601057	Диск нажимной	0	1	0	0	0
16	ПД8-1601048	Сухарь	0	4	0	0	0
15	ПД8-1601029-А	Шайба опорная	0	4	0	0	0
14	ПД8-1601022-Б	Диск сцепления	0	4	0	0	0
13	ПД8-1601015-Б	Диск сцепления опорный	0	4	0	0	0
13	ПД8-1601015-Б	Диск сцепления опорный	0	4	0	0	0
12	ПД8-1601014	Пружина	0	4	0	0	0
9	ПД8-1601011-01	Барабан	0	1	0	0	0
1	ПД8-1601010-А	Муфта сцепления	0	1	0	0	0
54	ПД8-1006216	Штифт установочный	0	2	0	0	0
53	ПД8-1005344	Шайба замковая	0	1	0	0	0
	ПД8-0000120-М	Редуктор двигателя	0	1	0	0	0
64	Манжета 1.2-30X52-1 ГОСТ 8752-79/ ОСТ 38 05 146-78	Манжета 1.2-30X52-1 ГОСТ 8752-79/ ОСТ 38 05 146-78	0	1	0	0	0
63	Кольцо Б62 ГОСТ 13943-86	Кольцо Б62 ГОСТ 13943-86	0	1	0	0	0
63	Кольцо Б62 ГОСТ 13943-86	Кольцо Б62 ГОСТ 13943-86	0	1	0	0	0
62	Кольцо Б25 ГОСТ 13942-86	Кольцо Б25 ГОСТ 13942-86	0	1	0	0	0
61	Кольцо 055-060-30-2-2 ГОСТ 9833-73	Кольцо 055-060-30-2-2 ГОСТ 9833-73	0	1	0	0	0
52	Д30-4618127	Кольцо уплотнительное	0	1	0	0	0
52	Д30-4618127	Кольцо уплотнительное	0	1	0	0	0

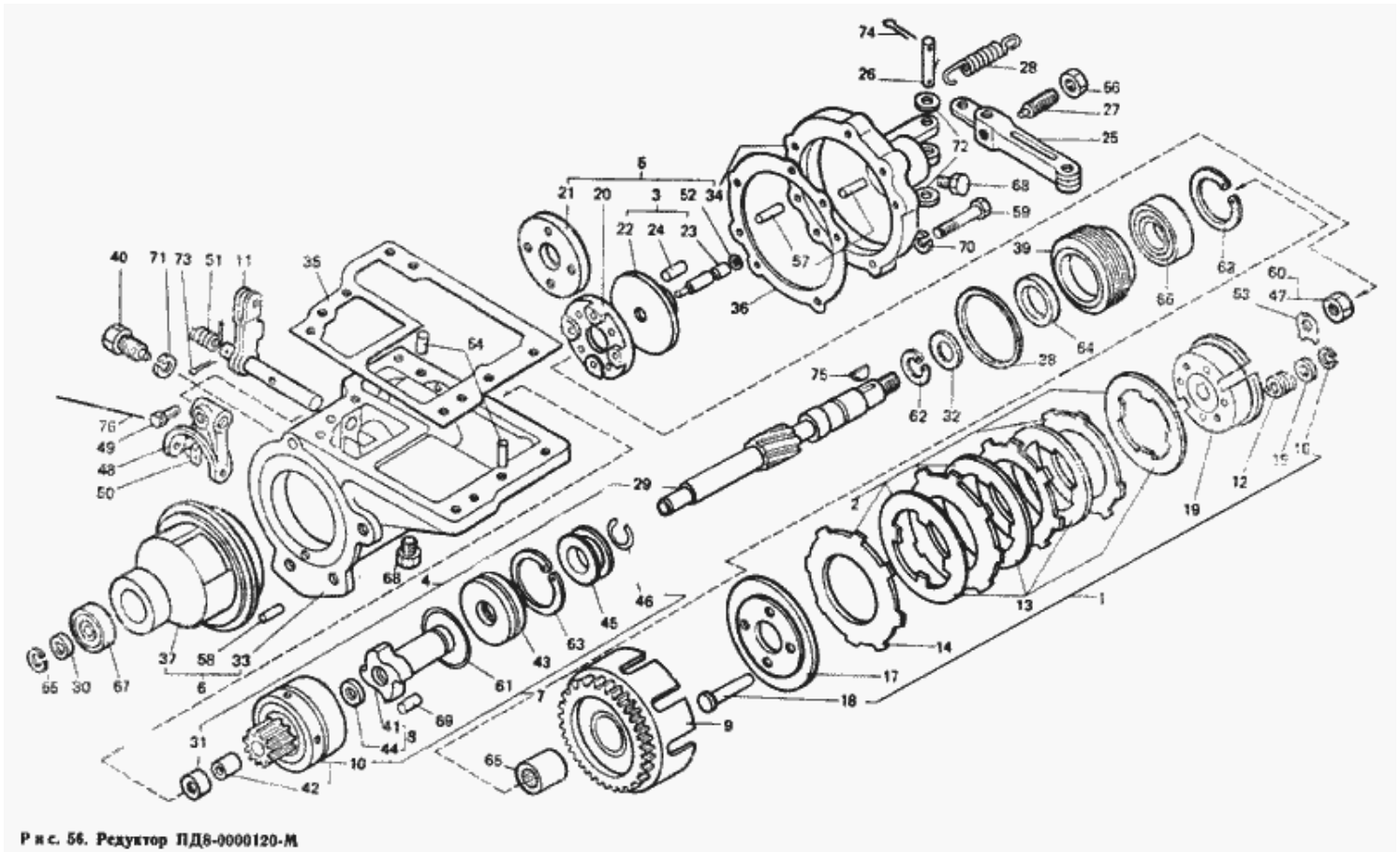


Рис. 56. Редуктор ПД8-0000120-М

57	Д24212	Палец	0	2	0	0	0
56	Д24211	Гайка шестигранная специальная	0	1	0	0	0
60	Гайка М16Х1,5-6Н.8 ГОСТ 5929-70	Гайка М16Х1,5-6Н.8 ГОСТ 5929-70	0	1	0	0	0
59	Болт М8-6gХ40.56.019 ГОСТ 7798-70	Болт М8-6gХ40.56.019 ГОСТ 7798-70	0	5	0	0	0
55	А13.01.004	Кольцо стопорное	0	1	0	0	0